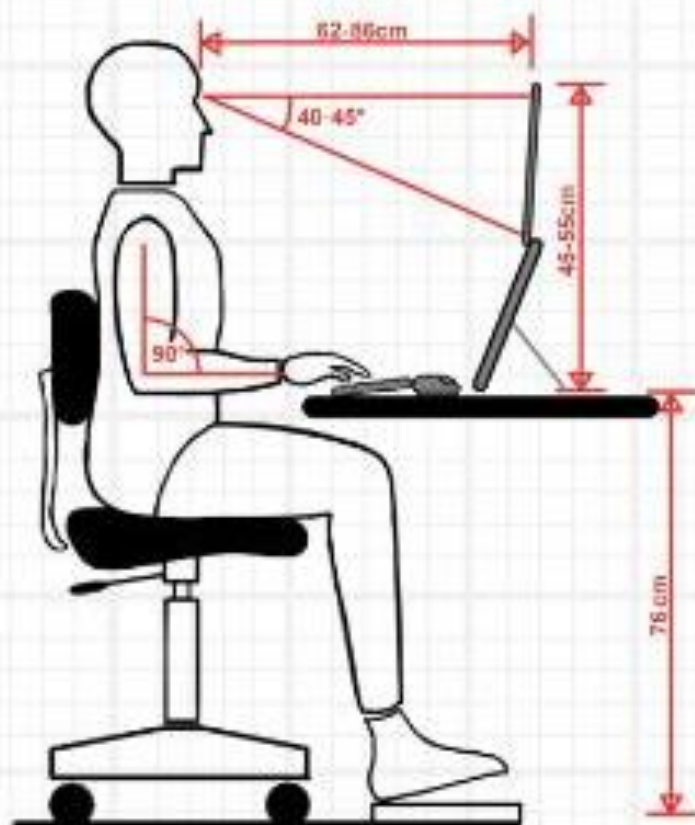




Handleiding

VERSTELBAAR BUREAU ONDERSTEL



BENODIGDHEDEN

Pinta, Toro, Now, Casa, Doq



1x TAFELBLAD



2x POOT



1x TUSSENBALK



1x TUSSENBALKSTEUN



6 x SCHROEF



*1x SCHROEVENDRAAIER
(Niet inbegrepen)

STAP 1.



Zet een poot neer en draai de schroeven losser zodat er wat ruimte tussen zit. (A)

STAP 2.



Bevestig de tussenbalk aan de poot.

STAP 3.



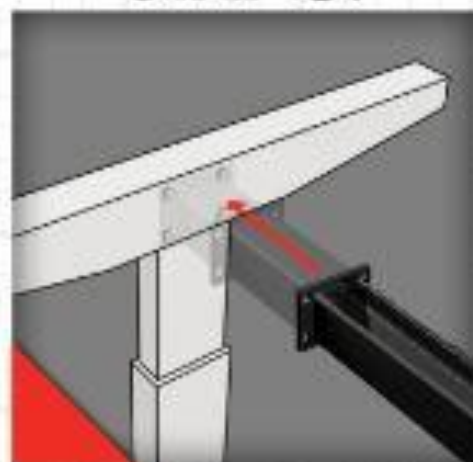
Schuif de balk iets omlaag door middel van de grotere opening.

STAP 4.



Dit is de uiteindelijke positie, draai de schroeven aan. (A)

STAP 5.



Herhaal dit vervolgens met de andere poot.

STAP 6.

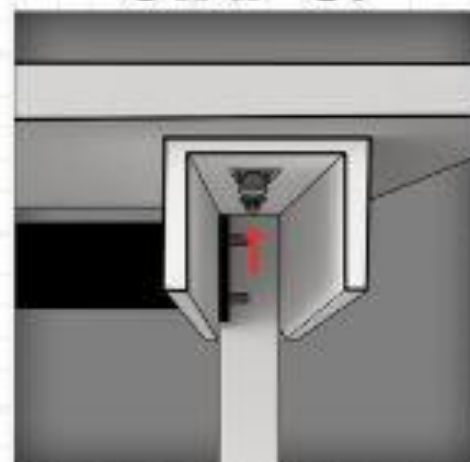


Monteer de tussenbalksteun op de twee schroeven in het midden van de balk.

STAP 7.



STAP 8.



Schroef nu het tafelblad vast aan beide potten.

